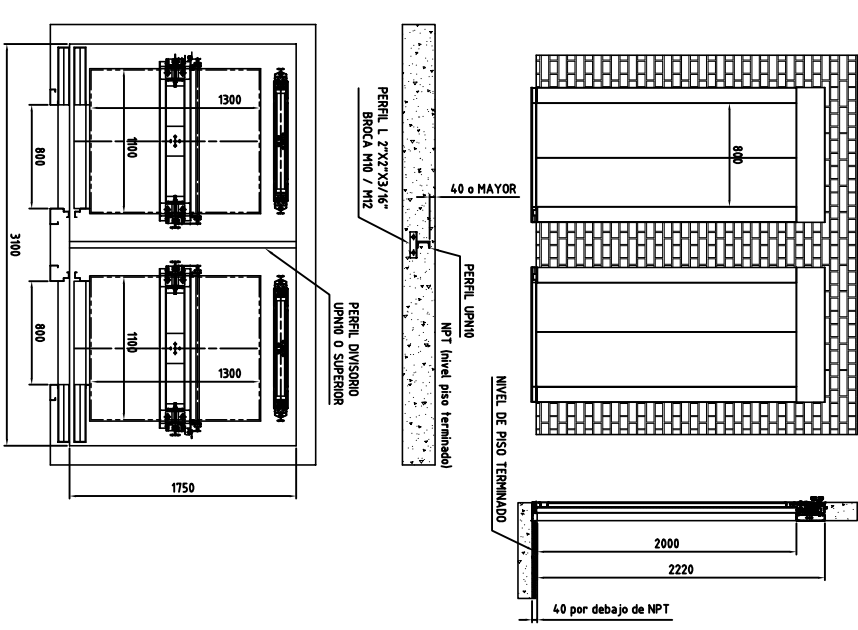
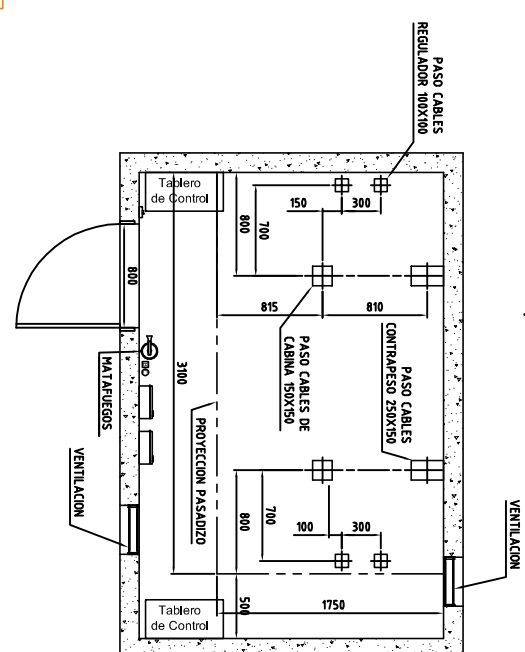
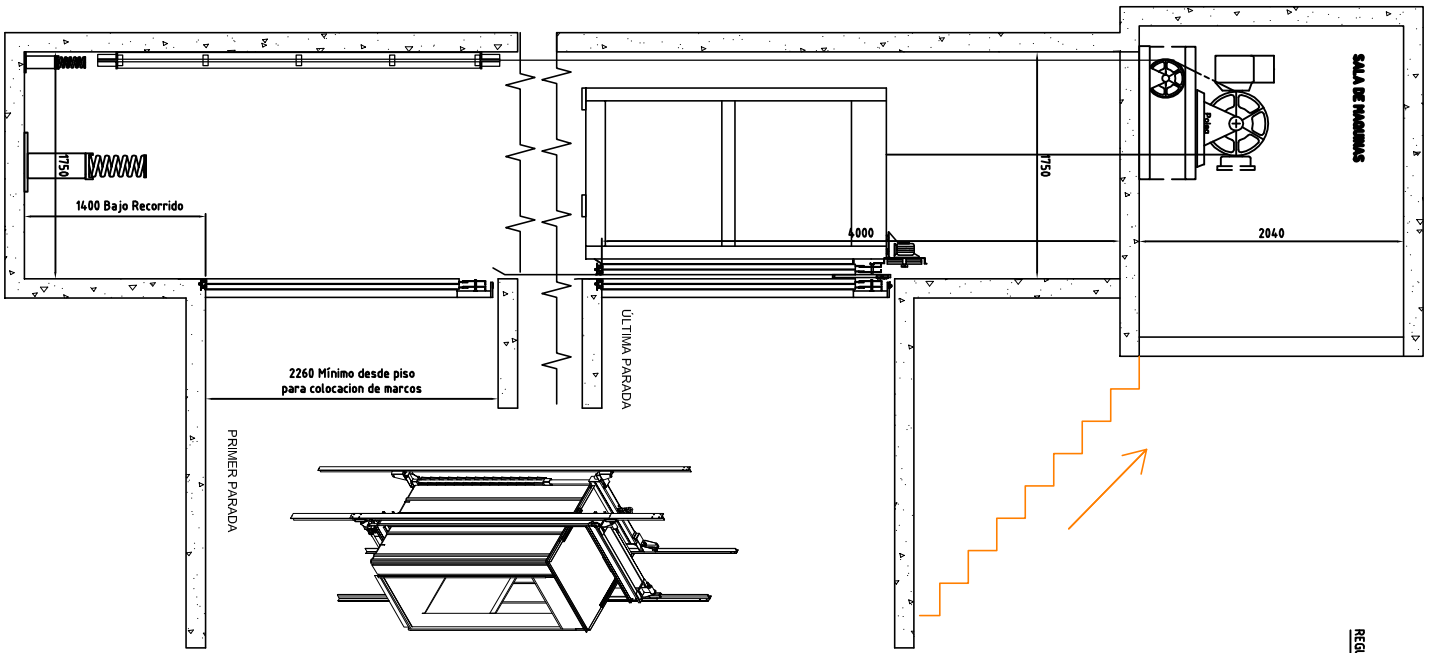
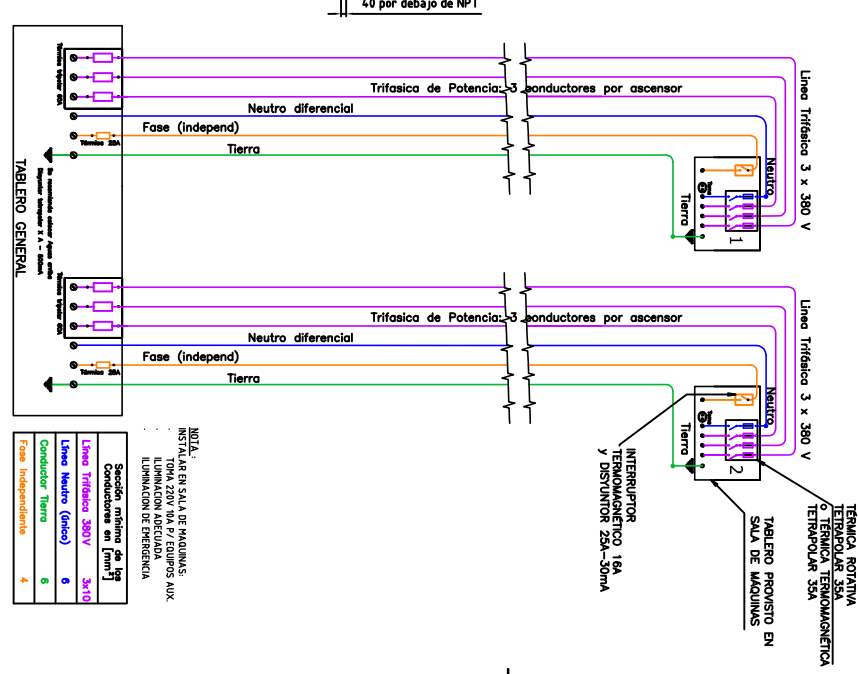


CORTE LATERAL PASADIZO



SALA DE MAQUINAS:
 LA LOSA SERA CONSTRUIDA EN HORMIGON ARMADO. PARA UNA CARGA ESTADICA DE 6000 Kg.
 LA APERTURA SERA HACIA AERERA CON UN ANCHO MIN 800 Y ALTURA MIN 2000
 VENTILACION GERUZZADA PERMANENTE 600X500 DE VENT Y ILUMINACION.
 LA ESCALERA DE ACCESO TENDRA UN ANCHO MIN 800 Y LLEVARA BARRANDAS DE PROTECCION.
 ILUMINACION ADECUADA EN UN CIRCUITO INDEPENDIENTE

INSTALACION ELECTRICA REQUERIDA PARA ASENSORES ELECTROMECANICOS EN DUPLEX



NOTA:
 INSTALADA EN SALA DE MAQUINAS.
 TONA 220V VIA P/ ESTUPOS AUX
 ILUMINACION REGULADA
 ILUMINACION DE EMERGENCIA

Sección mínima de los Conductores en [mm²]	3x10
Linea Trifasico 380V	6
Conductor Tierra (falso)	6
Fase Independiente	4

Este documento y la información en él contenida, son exclusiva propiedad de Incast SRL y no deben ser copiados, transcritos o entregados total o parcialmente a terceras personas sin el consentimiento escrito de Incast SRL bajo pena de persecución legal.

A	al Emisión	LOTERO	17/07/2018
L.C.	Observación:		
PLANO NO.	ASCENSORES 450Kg Duplex PASADIZO DOBLE		
CLIENTE:	INCAS		
CONDICIONES:	INCAS		